

FireFox® F

DE Pneumatisch-hydraulisches
Blindnietmutternsetzgerät
Betriebsanleitung

GB Pneumatic-hydraulic
blind rivet nut setting gun
Operating instructions

FR Outil hydro-pneumatique
de pose d'écrous aveugles
Mode d'emploi

ES Remachadora neumática
para tuercas remachables
Instrucciones de uso

IT Rivettatrice
pneumo-idraulica
Istruzioni per l'uso

NL Pneumatisch-hydraulische
Blindklinkmoeren machine
Gebruiksaanwijzing

DK Pneumatisk-hydraulisk
blindnietemøtrik-pistol
Driftsvejledning

SE Pneumatiskt-hydrauliskt
blindnietmutterverktyg
Bruksanvisning

FI Pneumatisk-hydraulisk
blindnaglemutter-pistol
Bruksanvisning

NO Paineilmhydraulinen
niittimutteripistooli
Käyttöohje

PT Rebidadeira pneumática-hidráulica
para porcas-rebite cegas
Manual de instruções

CZ Pneumaticko-hydraulická
nýtovací pistole
Návod k použití

GR Υδραυλικοπνευματική
συσσκευή πριστινώματος τυφλών πριστινιών
Οδηγίες χρήσης

HU Pneumatikus-hidraulikus
vakszegcsanya behúzó szerszámgép
Használati utasítás


PL Pneumatyczno-hydrauliczna
nitownica do nitonakrętek
Instrukcja obsługi

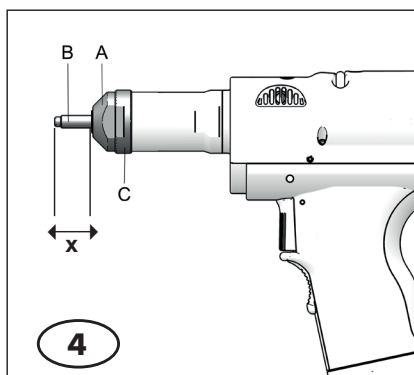
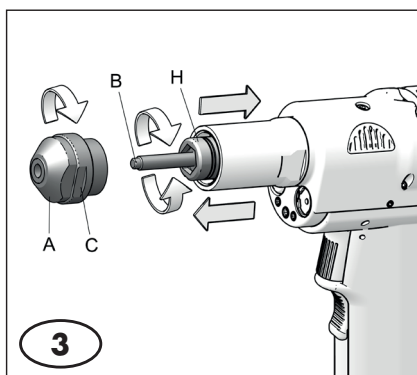
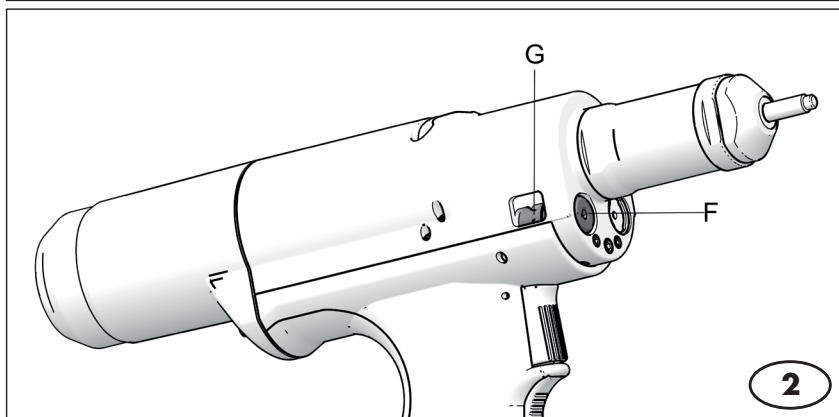
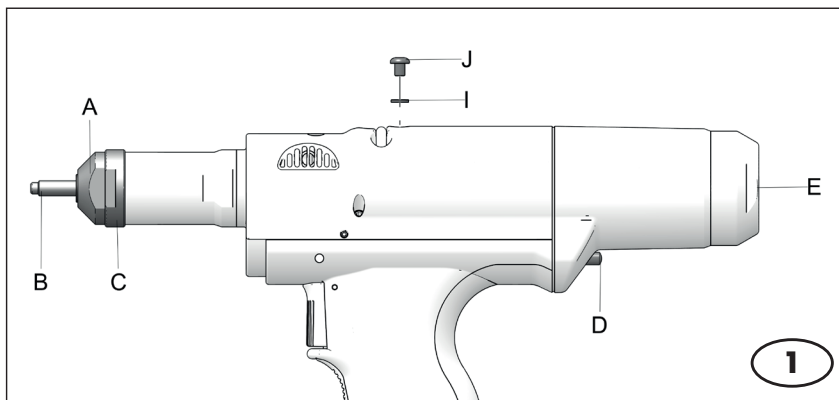
CN 气动液压式
铆螺母枪
操作说明书

RU Пневмогидравлический заклепочник
для заклепок-гаек
Инструкция по обслуживанию



GESIPA®

 Übersicht, Overview, Aperçu, Plano esquemático, Panorâmica, Overzicht, Oversigt, Översikt, Oversikt, Yleiskatsaus, Vista Geral, Přehled, Επισκόπηση, Άtteκintés, Przegląd, 一览表, Обзор



目录

1. 一览图 (参见图 1-4)	147
2. 盲孔铆螺母枪 FireFox® F	147
2.1 规定用途	147
2.2 安全说明	147
2.3 工作范围	148
2.4 技术参数	148
2.5 配置/附件	148
3. 启动	149
3.1 更换铆杆	149
3.2 调节铆杆长度 X	149
4. 调节工作拉力	149
5. 工作方式	150
5.1 预先旋上铆螺母	150
5.2 安装铆螺母	150
5.3 手动滑脱螺母	150
6. 维护保养	150
7. 故障排除	151
8. 环保说明	152
9. 维修	152
10. 保修	152
11. 欧盟一致性声明	153

1. 一览表 (参见图 1-4)

序号	名称	图
A	锁紧螺母	1;3;4
B	枪嘴	1;3;4
C	铆杆	1;3;4
D	预旋铆螺母按钮	1
E	内六角	1
F	带色标的调节螺钉	2
G	显示窗	2
H	滑块	3
I	加油螺塞	1
J	密封圈	1

2. 盲孔铆螺母枪 FireFox® F

2.1 规定用途

如本操作手册所述，盲孔铆螺母枪只能用于安装拉铆螺母和拉铆螺栓。**务必遵守安全说明！**

2.2 安全说明

- 盲孔铆螺母枪只能用于安装拉铆螺母和拉铆螺栓。
- 在铆接和安装螺母时，使用不当可能会伤及手指！
- 不要超范围使用铆螺母枪；在给定的范围内进行安装工作。
- 操作气压不要超过允许的范围。
- 不要在板材的情况下进行铆接。
- 定期检查压缩空气气管气压是否符合标准以及紧实性。
- 在对铆螺母枪实施维护保养、更换铆杆以及在不使用铆螺母枪时，必须断开气源。
- 在使用铆螺母枪时，始终要佩戴护目镜。建议使用的个人防护装备例如防护服、手套、安全头盔、防滑鞋、隔音耳塞和防坠落装置。
- 在放置铆螺母枪时，应防止其掉落。
- 只有合格的专业人员才能对铆螺母枪进行维修。维修时通常使用原厂零配件。如有疑问，请将没有拆解的铆螺母枪邮寄给供货商或GESIPA® 公司。
- 避免过量接触液压油。如果皮肤出现刺激症状，应用清水彻底清洗皮肤！
- 根据适行的环保规定对废旧液压油进行废弃处理。

2.3 工作范围

FireFox® 1 F

本盲孔铆螺母枪适用于安装所有材料（除了 M6 不锈钢）制成的 M3 至 M6 拉铆螺母和拉铆螺栓。

FireFox® 2 F

本盲孔铆螺母枪适用于安装所有材料制成的 M3 至 M10 拉铆螺母和拉铆螺栓，以及铝制和钢制 M12 拉铆螺母和拉铆螺栓。

2.4 技术参数

	FireFox® 1 F	FireFox® 2 F
重量	2,2 kg	2,4 kg
工作压力	5 至 7 bar	
拉铆行程	最大 7,5 mm	最大 10 mm
气管接口	直径 6 mm (1/4")	
耗气量	约 1 至 2 升（取决于紧固件尺寸）	约 2 至 4 升（取决于紧固件尺寸）
6 bar 时的工作拉力	12 kN	22 kN
液压油	约. 30 ml (ISO VG 32 bis 46)	
噪音	75 dB, 测量误差 K = 3dB	
振动	< 2,5 m/s ² , 测量误差 K = 1,5 m/s ²	
压缩空气质量	经过滤并通过压力调节器进行控制（使用或不使用润滑油润滑；润滑空气可延长气动马达的工作寿命）	

2.5 配置/附件

	FireFox® 1 F	FireFox® 2 F
铆杆	M3, M4, M5, M6	M4, M5, M6, M8
枪嘴	M3, M4, M5, M6	M4, M5, M6, M8
工具	六角螺丝刀 SW 3 2 个双头扳手 SW24/27	
挂钩	从枪的顶部伸出	
供货范围	1 个油罐 (1625612) 1 瓶 100 ml 液压油 (1445294) 2 张用于快速设置的卡片（快速设置卡片 货号 1431949 + 色码货号 1436396）	1 个油罐 (1625612) 1 瓶 100 ml 液压油 (1445294) 2 张用于快速设置的卡片（快速设置卡片 货号 1451097 + 色码货号 1451098）

3. 启动

在启动盲孔铆螺母枪之前，应安装所需的铆杆以及与螺纹尺寸相匹配的枪嘴。

3.1 更换铆杆

- 断开气源
- 用双头扳手 SW27 拧松锁紧螺母 A
- 拧出带有锁紧螺母 1 的枪嘴 B
- 将滑块 H 向后推至挡块，然后固定
- 拧出铆杆 C
- 拧入同样尺寸的新铆杆（如果是因为旧的铆杆以及被损坏）或者适当铆杆，直至触及挡块。
- 松开滑块。此时须注意，铆杆被滑块的內六角棱边锁定牢固。必要时，轻轻地拧松铆杆，直到滑块卡入为止。
- 拧入与相应铆杆匹配的枪嘴和锁紧螺母 A，用双头扳手轻轻地朝相反方向拧紧。
- 根据第 3.2 条所述调节铆杆长度“X”。

3.2 调节铆杆长度 X

- 用双头扳手松开锁紧螺母 1
- 转动枪嘴 B，根据铆螺母的长度调节铆杆长度“X”调节到螺母长度（参阅图 4）
- 如果是封闭式盲孔铆螺母（图 4），则充分利用整个螺纹深度
- 用锁紧螺母 A 固定枪嘴 B，防止其移动

4. 调节工作拉力

将 FireFox® F 盲孔铆螺母枪调节到与相应螺纹尺寸的铆螺母（例如 M5）匹配的工作拉力。这样就确保可以将螺纹尺寸相同（例如 M5）、长度不同的所有铆螺母始终精确地安装到不同厚度的加工件中。

按照以下方法调节工作拉力：

1. 借助随附的色标卡预设置工作拉力。为此在色标卡上根据螺母尺寸和螺母材料选择相匹配的色码。（例如 M5 – 钢制 ⇨ 白色色码）
2. 借助随附的六角螺丝刀 SW4 将带色标 F 的调节螺钉旋转至在显示窗 G 中选择的色码。
3. 预旋需要安装的铆螺母。（参阅第 5.1 条）将铆螺母插入需要铆接的加工件。此时如果加工件的厚度不同，尽量选择最厚的加工件。
4. 通过按下控制按钮释放安装工序。接着检查已安装好的螺母：
 - 如果螺母未达到足够变形，则必须使用六角螺丝刀 SW3 将带色标 F 的调节螺钉各自转动大约 0.5 圈而拧紧。接着用新的螺母重复安装工序，并再次检查
 - 如果螺母严重变形（例如旋出过程艰难，螺母螺纹变形），则必须将带色标 F 的调节螺钉旋出约 A 圈。接着用新的螺母重复安装工序，并再次检查

拧紧调节螺钉 F 增大铆螺母枪的工作拉力；拧出调节螺钉 I 则减小工作拉力！

5. 工作方式

5.1 预先旋上铆螺母

- 将铆螺母放至铆杆 C 的末端，不得倾斜。
- 然后，朝着铆螺母枪方向将铆螺母压向铆杆。按压铆螺母使旋上铆螺母的工序自动开始。（不得按下控制按钮！）
- 在整个铆接工序过程中要抓紧铆螺母，直到铆螺母紧贴在枪嘴 B 上为止。预旋工序自动结束。

5.2 安装铆螺母

- 将铆接好的铆螺母插入工件的钻孔，直到触及挡块
- 按下控制按钮，开始安装工序。**持续按住控制按钮！**
- 在达到设置好的工作拉力后（参阅第 4 条！），将自动开始旋出工序。旋出工序持续的时间和按住控制按钮的时间一样长！只有当铆杆完全从安装好的螺母中旋出之后，才能松开控制按钮！

5.3 手动滑脱螺母

- 如果例如在完成一次安装工序后松开控制按钮过早而造成铆杆没有完全旋出，或者在铆接过程中螺母安装倾斜，可以按下旋出按钮 D（参阅图 1），手动开始铆杆的旋出工序。
- 如果无法通过按下旋出按钮 D 使铆杆旋出（例如螺母中的螺纹变形严重），则可以用手转动来旋出铆杆。为此，将附带的六角螺丝刀 SW3 插入气动马达（参阅图 1）出气口的内六角棱边 E，向左转动，小心松开铆杆。

6. 维护保养

铆螺母枪的存放地点必须干燥。必要时，应根据第 3.1 条所述更换磨损的铆杆。经过长时间使用后，可能需要补充添加或者更换液压油。按照下列步骤补充添加液压油：

重新注满液压油	更换液压油
将铆螺母枪连接气源（移至初始位置）	将铆螺母枪断开气源
将铆螺母枪断开气源	拧下带有锁紧螺母 A 的枪嘴 B
拧下带有锁紧螺母 A 的枪嘴 B	用梅花®螺丝刀 T20 拧下加油螺塞 I 和密封圈 J
用梅花®螺丝刀 T20 拧下加油螺塞 L 和密封圈 M	拧上随附油罐和盖
拧上随附油罐和盖并用液压油加注约 50%	将铆螺母枪连接气源并按下黄色操作按钮；注意：旧的液压油被压出。保持盖可靠地关闭！

在柳杆 C 上用手小心地来回移动拉式活塞至止挡位置，直到液压油无气泡溢出；将拉式活塞完全向后推到止挡位置并且保持在后面（油罐中的液压油下降！）注意：确保没有吸入空气！	将柳螺母枪断开气源
从柳螺母枪上拧下油罐	将旧的液压油与柳螺母枪一起倾翻，并将新鲜的液压油灌注到油罐中直至到达上标记处
用梅花®螺丝刀 T20 拧入加油螺塞 I 和密封圈 J	在柳杆 C 上用手小心地来回移动拉式活塞至止挡位置，直到液压油无气泡溢出；将拉式活塞完全向后推到止挡位置并且保持在后面（油罐中的液压油下降！）注意：确保没有吸入空气！
通过压力调节器将柳螺母枪连接气源，然后将压力调节器调节回 0 bar 注意！不得触发黄色操作按钮	从柳螺母枪上拧下油罐
用梅花®螺丝刀 T20 拧下加油螺塞 I 和密封圈 J	用梅花®螺丝刀 T20 拧入加油螺塞 I 和密封圈 J
拧上随附油罐和盖	通过压力调节器将柳螺母枪连接气源，然后将压力调节器调节回 0 bar 注意！不得触发操作按钮
借助压力调节器将空气压力缓慢调高到系统空气压力；压出多余的液压油！	用梅花®螺丝刀 T20 拧下加油螺塞 I 和密封圈 J
从柳螺母枪上拧下油罐并用抹布收集泄漏的液压油	拧上随附油罐和盖
用梅花®螺丝刀 T20 拧入加油螺塞 I 和密封圈 J	借助压力调节器将空气压力缓慢调高到系统压力；压出多余的液压油！
拧上带有锁紧螺母 A 的枪嘴 B	从柳螺母枪上拧下油罐并用抹布收集泄漏的液压油
	用梅花®螺丝刀 T20 拧入加油螺塞 I 和密封圈 J
	拧上带有锁紧螺母 A 的枪嘴 B

定期保养可以延长高品质 GESIPA® 设备的寿命，并且应该至少每两年由经授权的维修车间或 GESIPA® 服务中心执行一次。若这些设备的使用频率较为频繁，建议提前进行保养。

7. 故障排除

柳螺母不能够预旋

原因	补救措施
柳螺母螺纹损坏	使用新的柳螺母
柳杆损坏	更换柳杆（参阅第 3.1 条）

铆螺母没有旋出

原因	补救措施
螺母螺纹变形	工作拉力过大 ⇨ 减小工作拉力 (参阅第 4 条)
旋出时间太短	延长按住控制按钮的时间
铆螺母没有自动旋出	延长按下控制按钮的时间, 直到螺母自动旋出 升高系统空气压力 (最大 7 bar)
工作压力未达到	延长按下控制按钮的时间, 直到螺母自动旋出, 必要时补充液压油 升高系统空气压力 (最大 7 bar)
铆螺母卡在铆杆上	减小工作拉力 (参阅第 4 条) 按下按钮 D 旋出铆螺母, 或者用六角螺丝刀拧下螺母 (参阅第 5.3 条)

安装的铆螺母松动

原因	补救措施
工作拉力过低	增大工作拉力 (参阅第 4 条)
空气压力过低	升高系统空气压力到 5 至 7 bar

8. 环保说明

应根据现行的环保规定对废旧液压油进行废弃处理。注意危险物品操作规程!

9. 维修

原则上应由制造商负责质保维修。如超过质保期, 则仅允许由**专业人员**进行维修。如不遵守安装和调整的相关规定, 或不按操作规程使用, 则可能导致抽芯铆钉枪严重受损。若有疑问, 请将抽芯铆钉枪邮寄给供货商或 GESIPA® 公司。

可在线访问 www.gesipa.com 获取设备的当前备件目录。

10. 保修

各自有效版本中的保修条款适用。相应的条款可在下列链接中查看: www.gesipa.com/agb

11. 欧盟一致性声明

我们在此郑重声明，由于其设计和结构型式，采用由我们销售的规格的以下指定设备符合 EC 指令的相关基本健康和安全要求。如果在未与我们进行协商的情况下对设备进行改动，则本声明失效。须遵守随附的产品文档的安全说明。应永久地妥善保管此文档。

FireFox® F

- DIN EN ISO 12100:2011
- DIN EN ISO 11148-1:2012
- DIN EN 82079-1:2013
- 2006/42/EG