

**AccuBird® Pro / PowerBird® Pro GE**

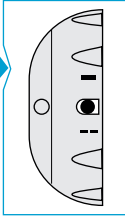
**iBird® Pro / iBird® Pro GE**

**iBird® Pro CL / iBird® Pro CL GE**

**AccuBird® Pro AV / PowerBird® Pro AV**



**GESIPA®**



**START**



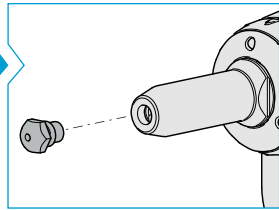
**10 min**



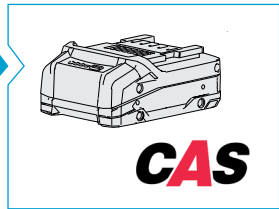
**START**



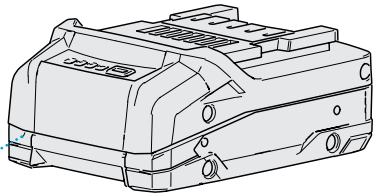
**10 s**

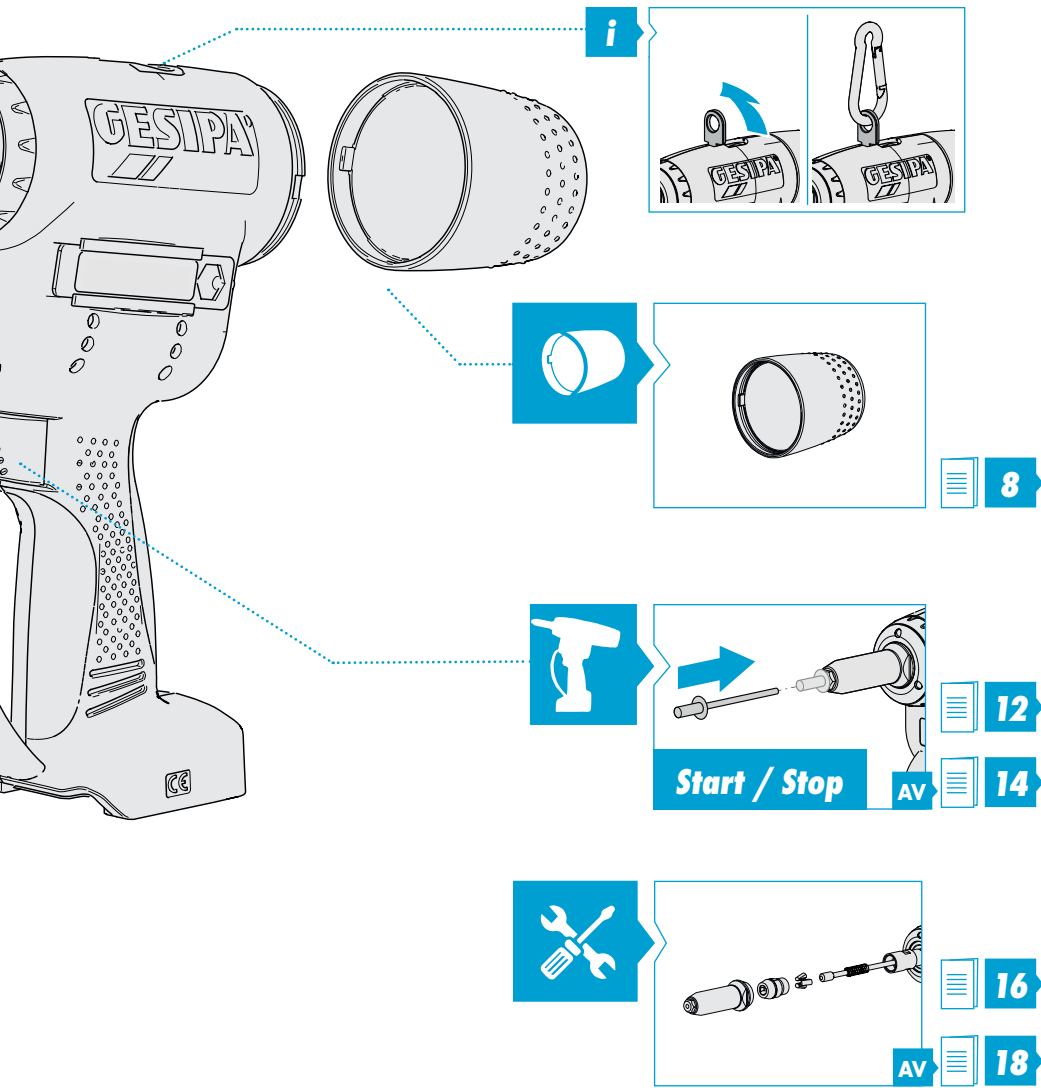


**9**

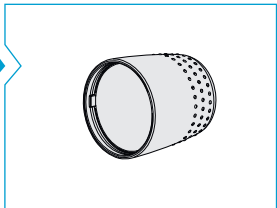
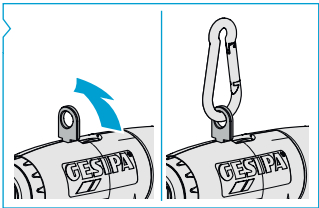


**6**

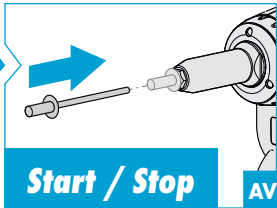




**i**

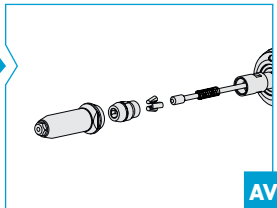


**8**



**12**

**Start / Stop** **AV** **14**

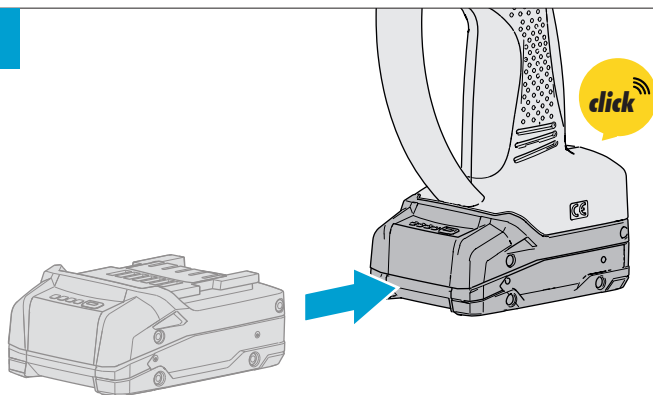


**16**

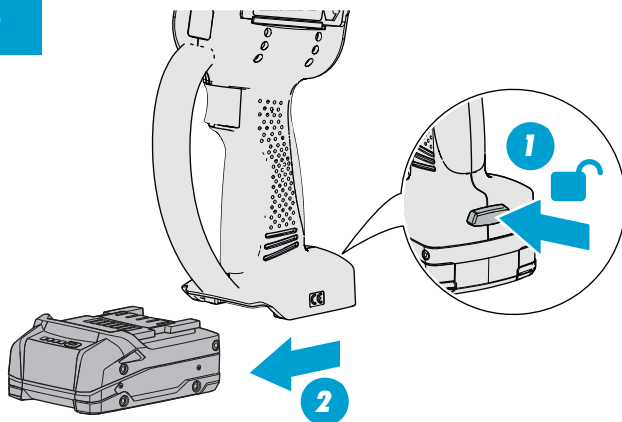
**AV** **18**

18V

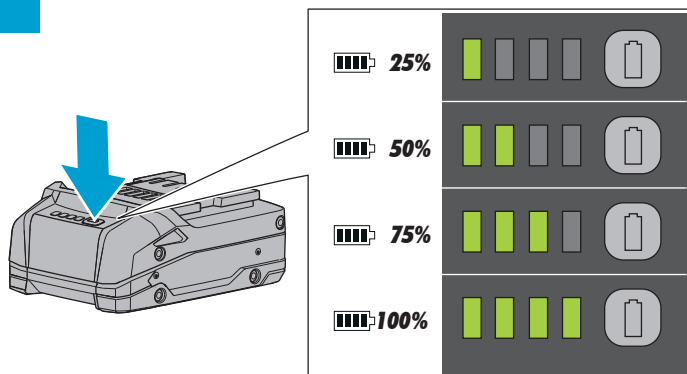
1



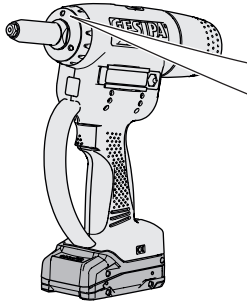
2

















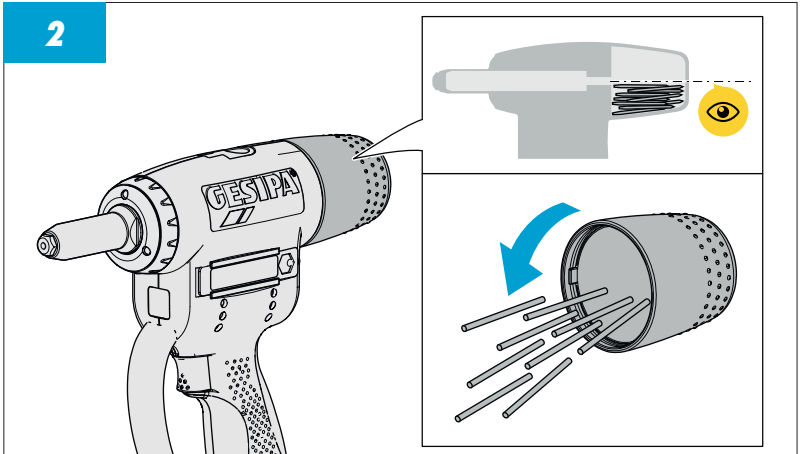
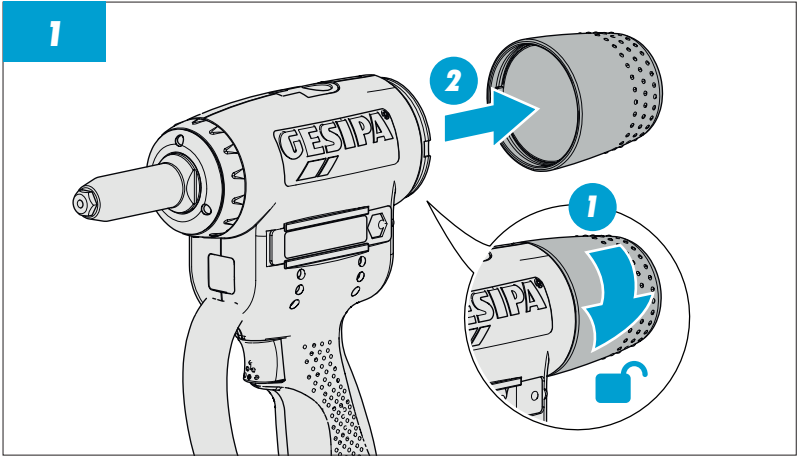
i

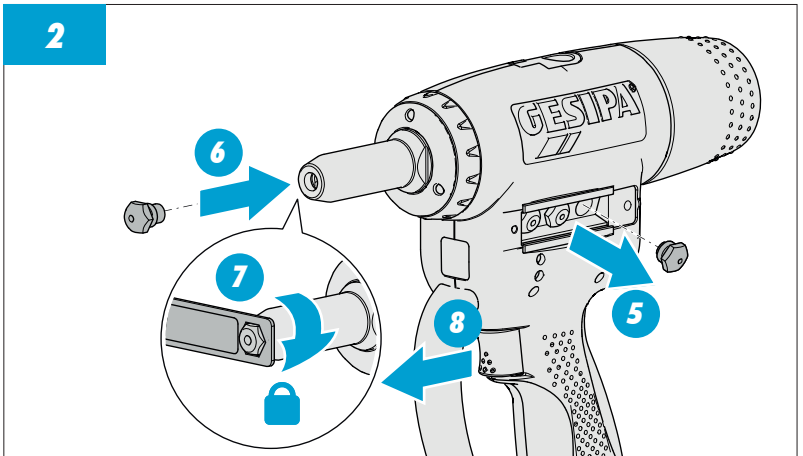
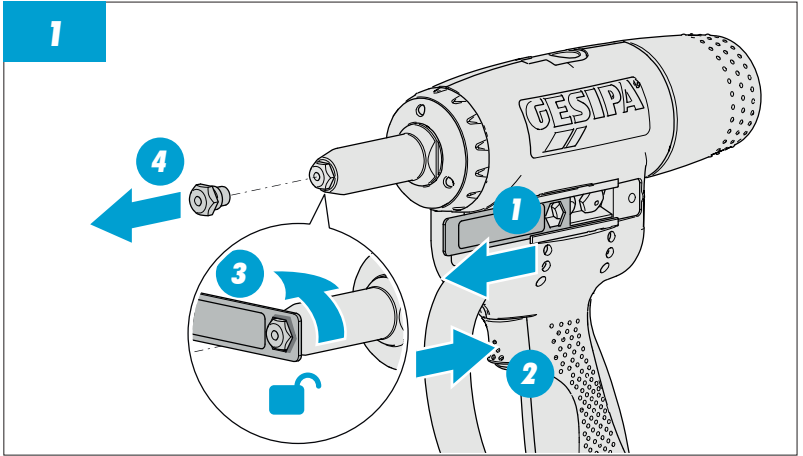




**i**







|             |   |   |  |
|-------------|---|---|--|
| <b>3 x</b>  |  |  | <br><b>20%</b>  |
| <b>10 s</b> |  |   |  |
| <b>6 x</b>  |  |  | <br><b>10%</b>  |
| <b>10 s</b> |  |   |  |
| <b>9 x</b>  |  |  | <br><b>0%</b>   |
| <b>10 s</b> |  |   |  |
|             |   |   | <br> |



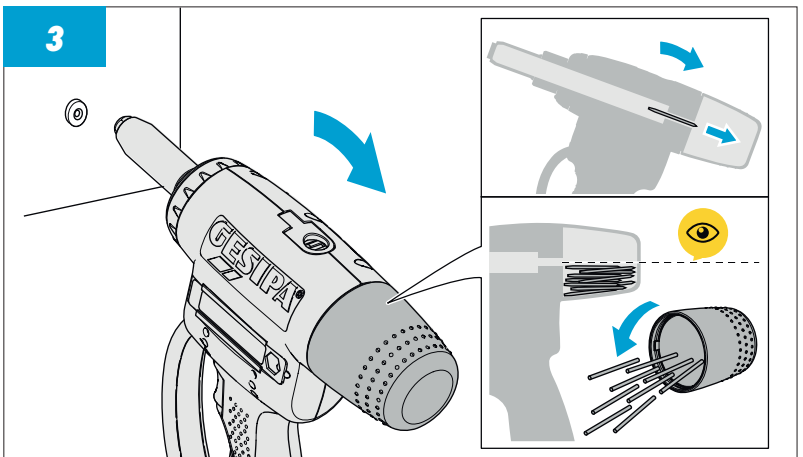
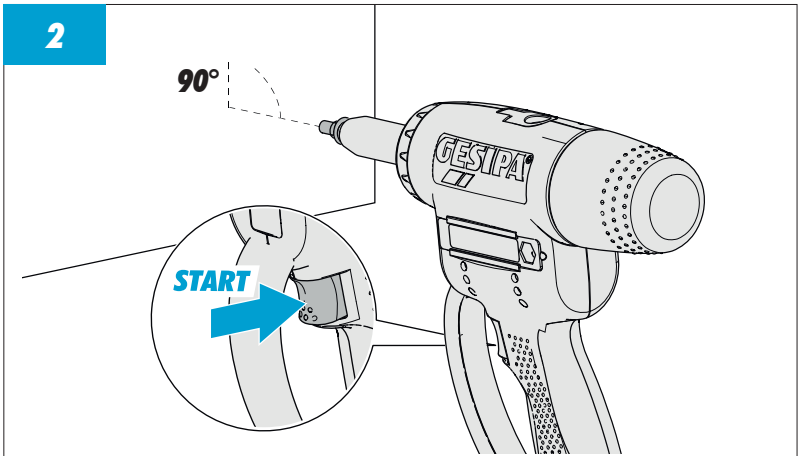
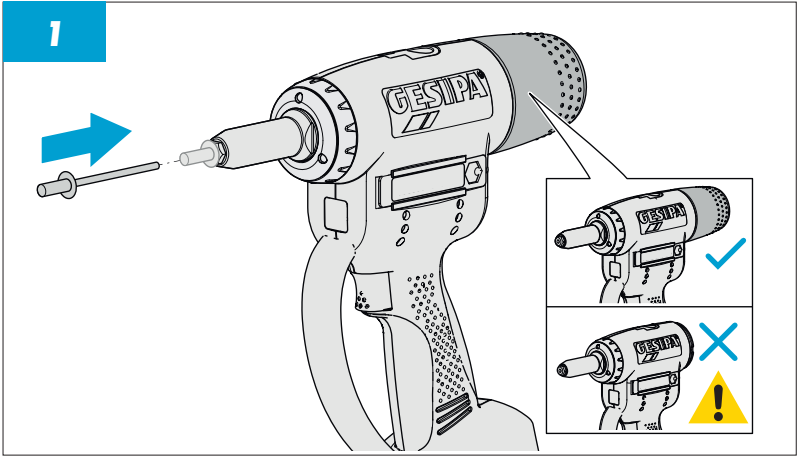


| <br> | <b>AccuBird® Pro</b><br><b>AccuBird® Pro AV</b><br><b>iBird® Pro</b><br><b>iBird® Pro CL</b> | <b>PowerBird® Pro GE</b><br><b>PowerBird® Pro GE AV</b><br><b>iBird® Pro GE</b><br><b>iBird® Pro CL GE</b> |  |
|---|--|--|--|
| Ø 2,4 mm  | AL   | AL   |  |
| Ø 3,0 mm  | AL   | AL   |  |
|   | AL <b>Steel</b> <b>A2</b> <b>A4</b>  | AL <b>Steel</b> <b>A2</b> <b>A4</b>  |  |
| Ø 3,2 mm  | CAP®-AL <b>CAP®-CU</b>   | CAP®-AL <b>CAP®-CU</b>   |  |
|   | AL <b>Steel</b> <b>A2</b> <b>A4</b>  | AL <b>Steel</b> <b>A2</b> <b>A4</b>  |  |
| Ø 4,0 mm  | AL   | AL   |  |
|   | <b>Steel</b>   | <b>Steel</b>   |  |
|   | <b>A2</b> <b>A4</b>  | <b>A2</b> <b>A4</b>  |  |
| Ø 4,8 / 5 mm  | AL   | AL   |  |
|   | <b>Steel</b>   | <b>Steel</b>   |  |
|   | <b>A2</b> <b>A4</b>  | <b>A2</b> <b>A4</b>  |  |
| Ø 6,0 mm  | AL   | AL   |  |
|   | <b>Steel</b>   | <b>Steel</b>   |  |
| Ø 6,4 mm  | AL   | AL   |  |
|   |  | <b>Steel</b>   |  |
|   |  | <b>A2</b> <b>A4</b>  |  |
| Ø 8,0 mm  |  | AL   |  |

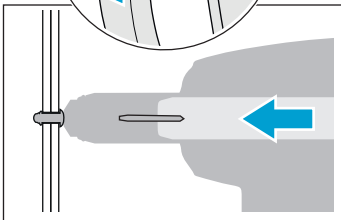
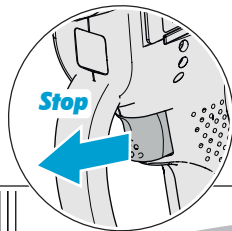
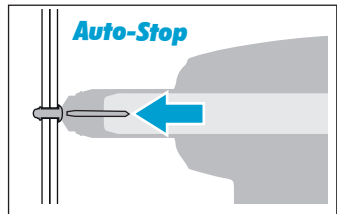
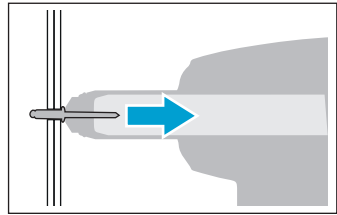
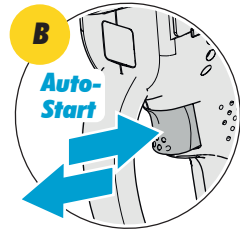
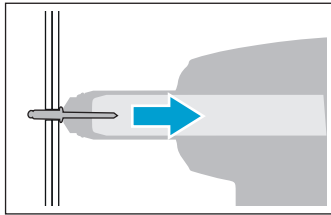
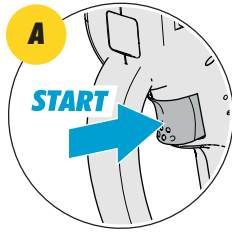
|  |  AV |  |  |
|---|--|---|---|
| <b>17/18</b>  | <b>17/18 AV</b>  | <b>143 5448</b>   | <b>143 5568</b>   |
| <b>17/20</b>  | <b>17/20 AV</b>  |   |   |
| <b>17/22</b>  | <b>17/22 AV</b>  |   |   |
| <b>17/18</b>  | <b>17/18 AV</b>  |   |   |
| <b>17/24</b>  | <b>17/24 AV</b>  |   |   |
| <b>17/27</b>  | <b>17/27 AV</b>  |   |   |
| <b>17/29</b>  | <b>17/29 AV</b>  |   |   |
| <b>17/32</b>  | <b>17/32 AV</b>  |   |   |
| <b>17/36</b>  | <b>17/36 AV</b>  |   |   |
| <b>17/36</b>  | <b>17/36 AV</b>  |   |   |
| <b>17/40</b>  | <b>17/40 AV</b>  | <b>143 5384</b>   |   |
| <b>17/45</b>  | <b>17/45 AV</b>  |   |   |
| <b>17/45</b>  | <b>17/45 AV</b>  | <b>143 5384</b>   |   |



**AccuBird® Pro / PowerBird® Pro GE / iBird® Pro /  
iBird® Pro CL / iBird® Pro GE / iBird® Pro CL GE**

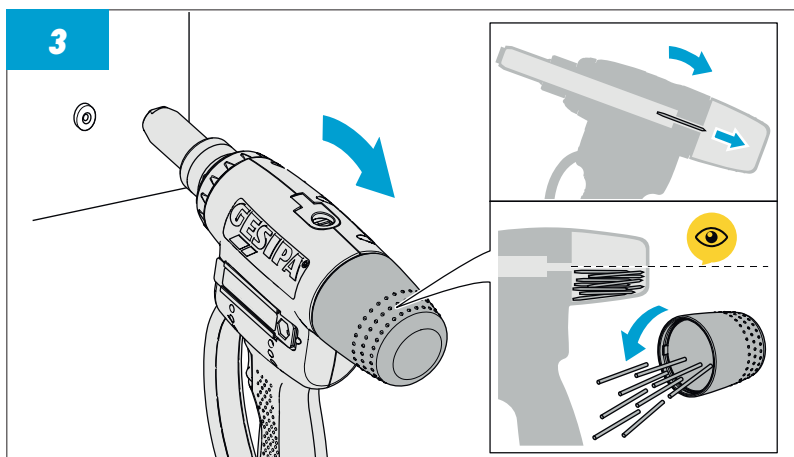
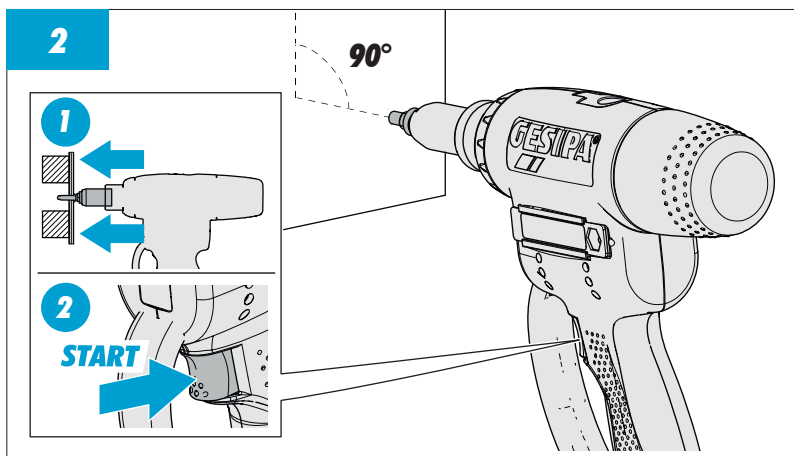
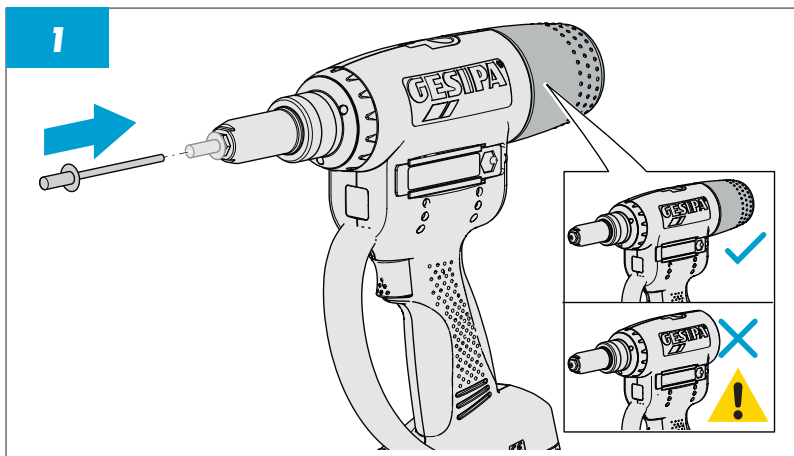


i

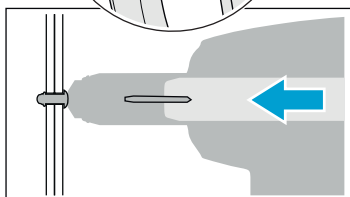
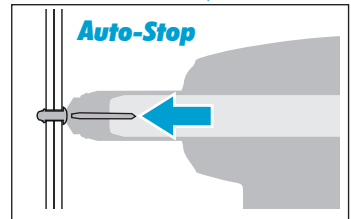
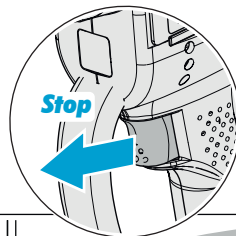
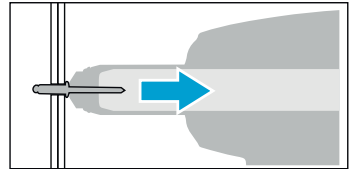
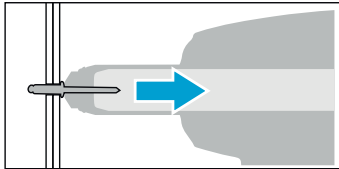
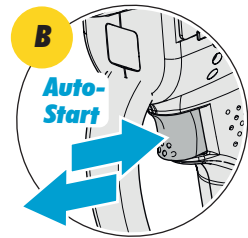
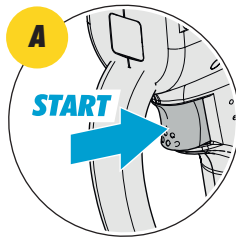
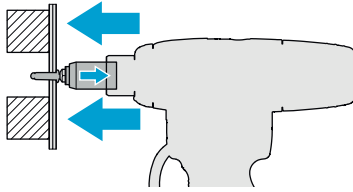




AccuBird® Pro AV / PowerBird® Pro GE AV

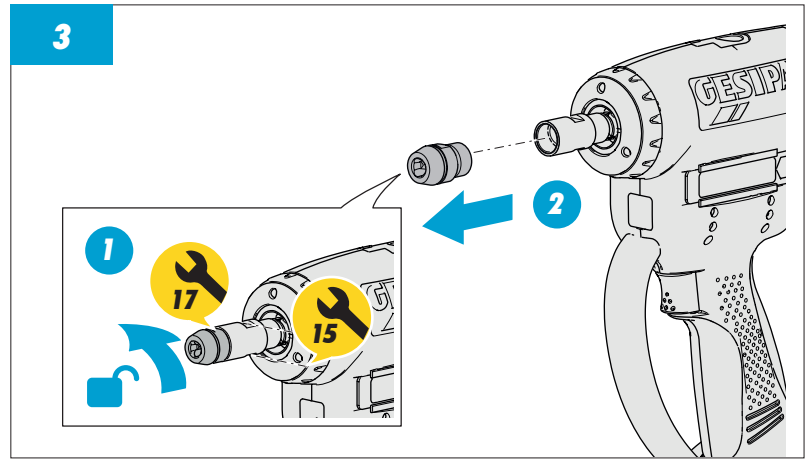
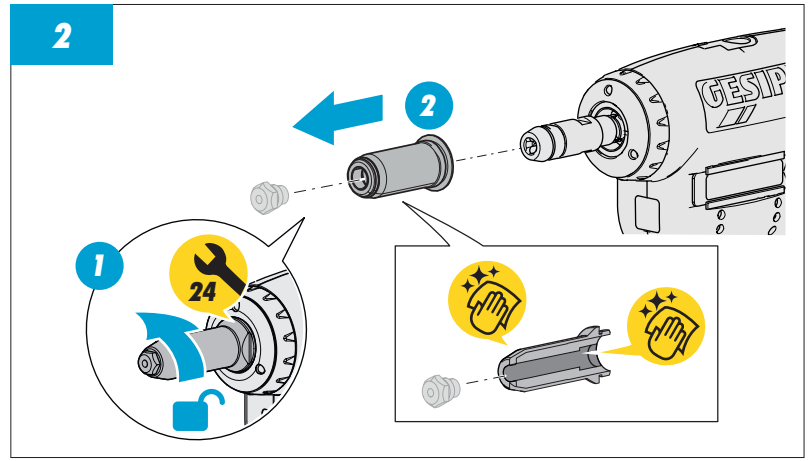
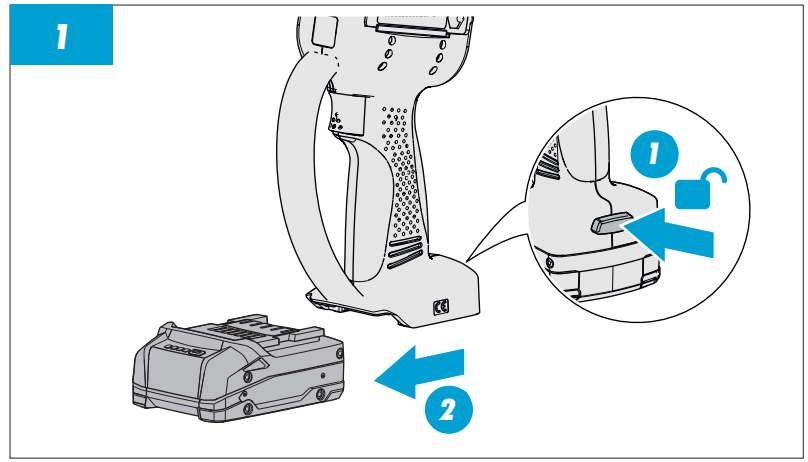


**i**

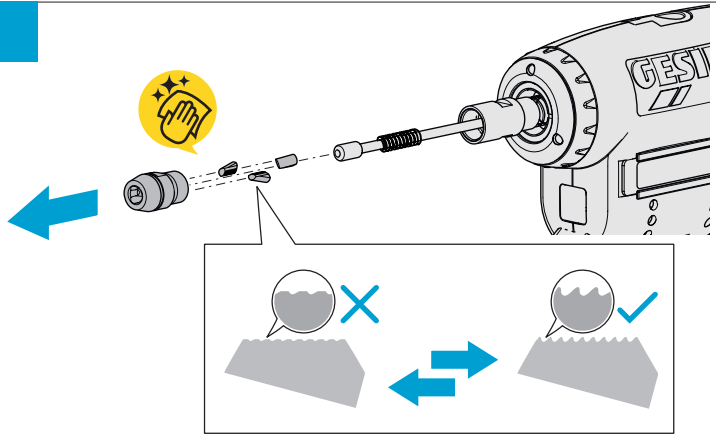




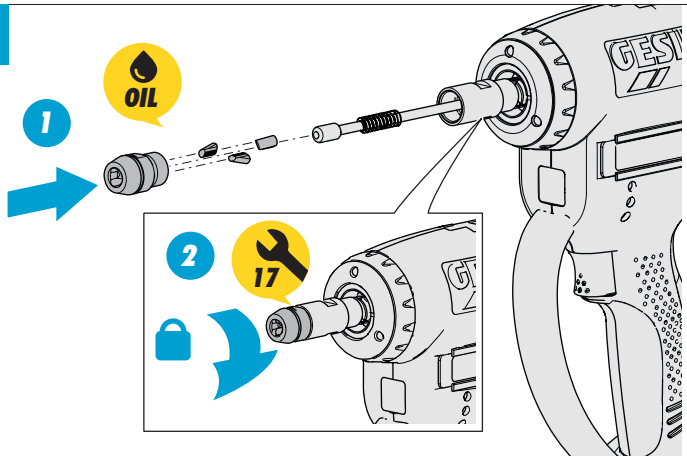
**AccuBird® Pro / PowerBird® Pro GE / iBird® Pro /  
iBird® Pro CL / iBird® Pro GE / iBird® Pro CL GE**



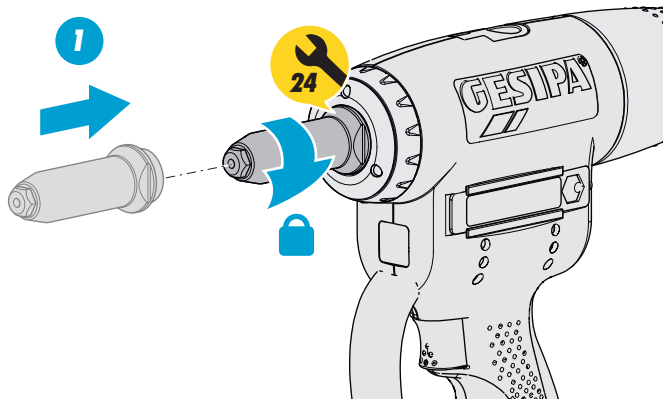
4



5



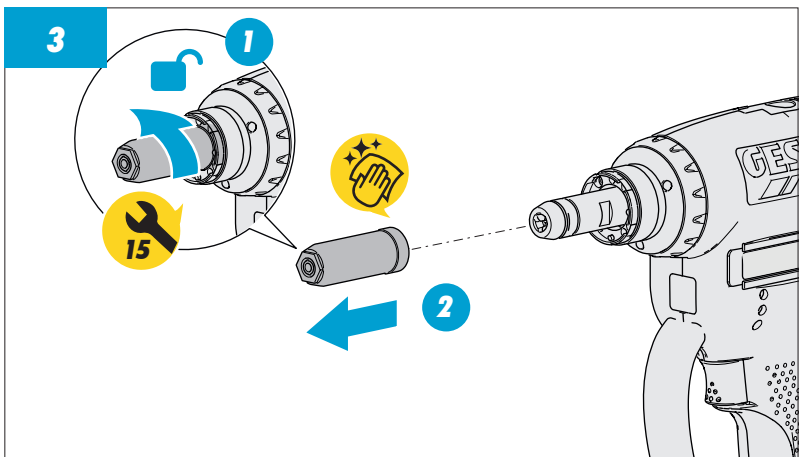
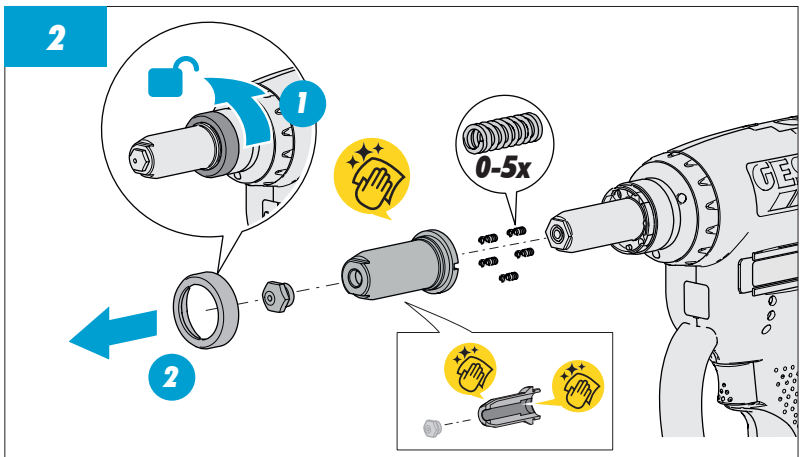
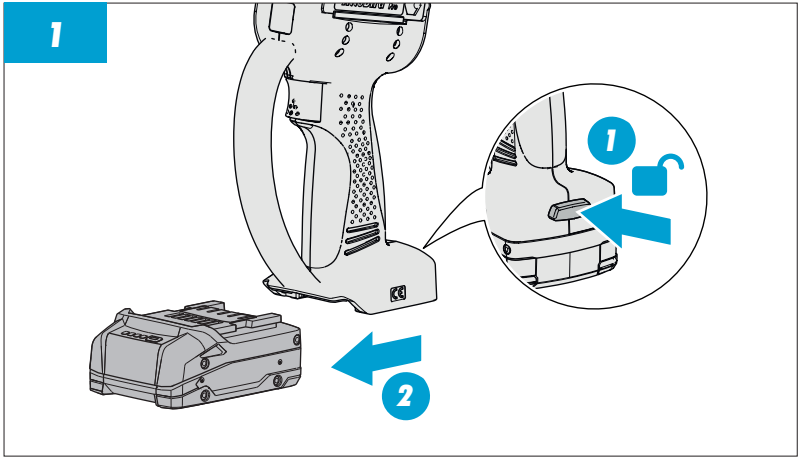
6



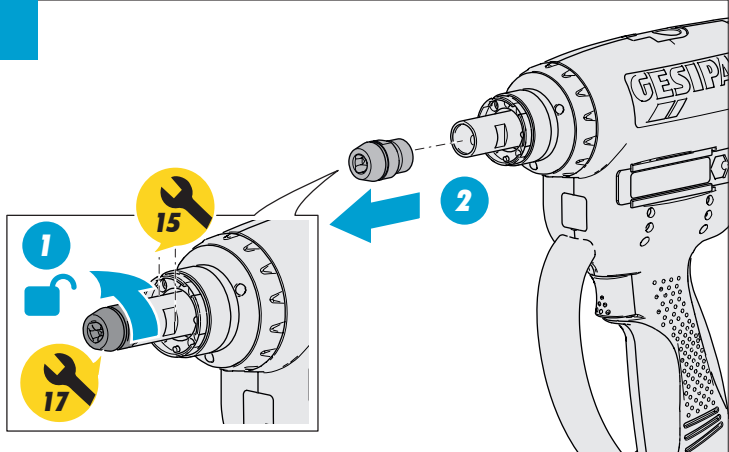


AV

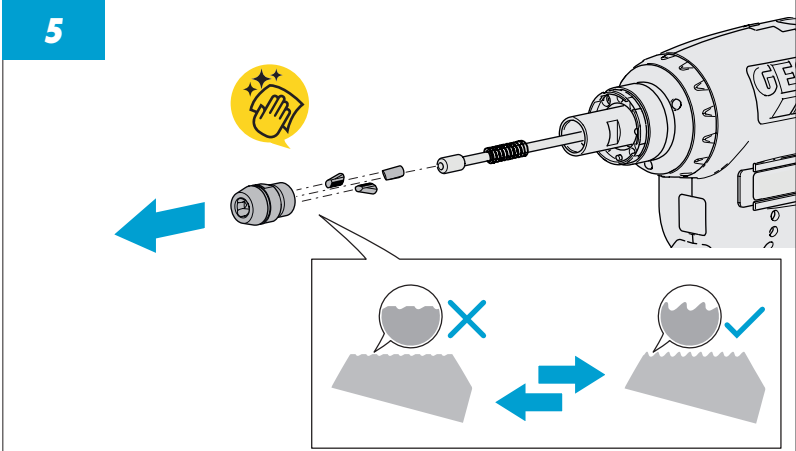
AccuBird® Pro AV / PowerBird® Pro GE AV



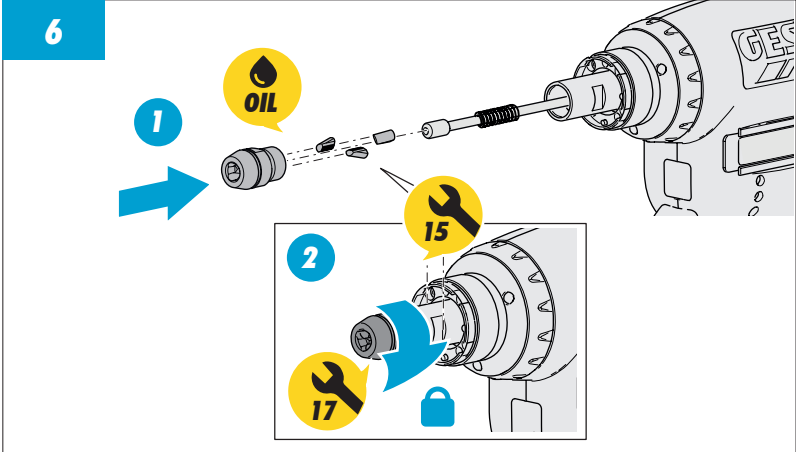
4

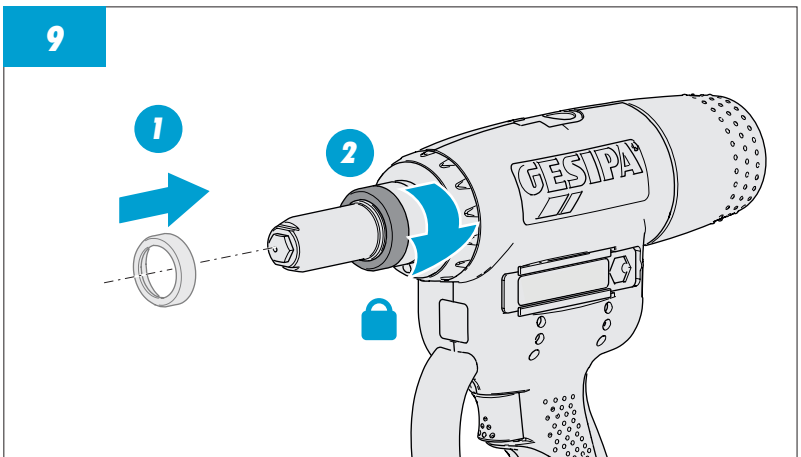
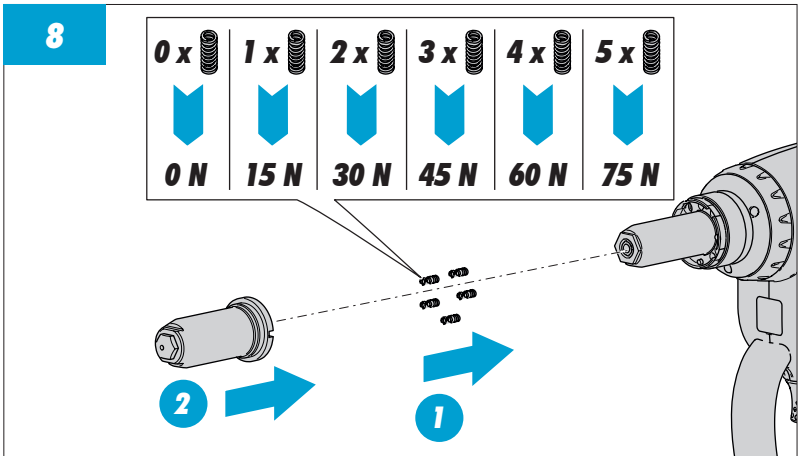
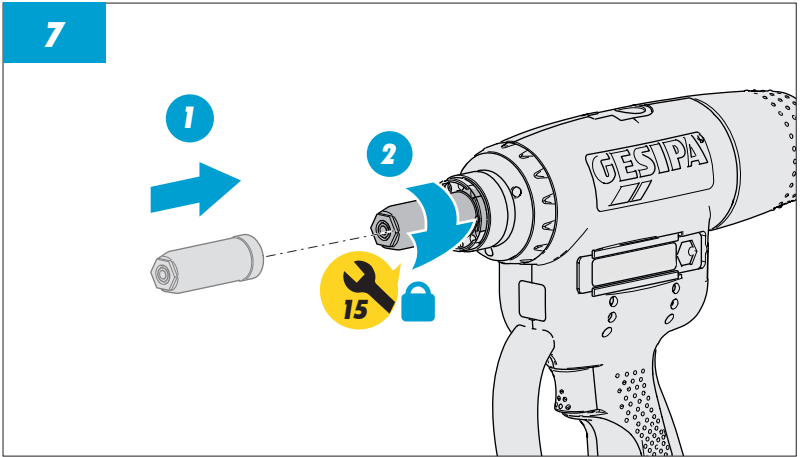


5



6





# 原版操作说明书译本

## 安全提示

### 电动工具的一般安全提示

**警告** 阅读所有安全提示和指示。不遵守安全提示和指示可能会导致触电、火灾和/或严重伤害。

妥善保管所有安全提示和指示，以便将来取阅。

### 盲铆机的特殊安全提示



如果在执行作业时连接器可能会碰到隐蔽的导线，只能利用已绝缘的握持面来握持电动工具。接触导电的导线，也可能使设备的金属零件通电，并导致触电。

使用盲铆机时必须始终佩戴护目镜！

根据不同的工作情况，建议使用个人防护装备 (PPE) (如防护服、手套、安全帽、防滑鞋、护耳罩或防坠落保护)。

请勿在不合接合材料的情况下工作！盲铆钉可能会从盲铆机上弹开！

切勿将铆接机对准自己或他人！

在操作盲铆机时，始终必须已安装收集容器。

切勿在潮湿环境中，或靠近可燃液体和气体的地方使用或存放盲铆机（爆炸危险！），并在存放时提供保护，使其免受霜冻。

确保蓄电池牢固连接在手柄上。

不使用盲铆机时，以及在保养作业期间，一定要取出蓄电池。

盲铆机不得作为敲击工具或杠杆工具。

请将设备、蓄电池和充电器置于远离儿童的位置。

电机的通风孔不得封闭，请勿将任何物体插入其中。

当放置盲铆机时，请确保其不会掉落。

### 蓄电池设备的安全提示

使用前请为蓄电池充电。请勿为已充满电的蓄电池充电。如果电量下降，请为蓄电池重新充电。

保持充电器和蓄电池上的连接触点和通风槽清洁。

### 蓄电池的运输

可以由用户在道路上运输蓄电池，不存在进一步的要求。

蓄电池的运输需遵守危险品法规。必须遵守包装和标签上的特殊要求。必要时联系您的运输公司了解当前有效的规定。确保触点受保护并经过绝缘处理，以避免短路。确保蓄电池在包装内无法滑动。

不得运输受损或泄漏的蓄电池。

## 预期用途

该盲铆机专用于按照本操作说明书中的技术参数和信息设置盲铆钉。

不允许对设备进行篡改和修改。必须遵守公认的事故防范规定和安全提示。

## 技术参数

| 盲铆机                  | AccuBird® Pro /<br>AccuBird® Pro AV /<br>iBird® Pro /<br>iBird® Pro CL /      | PowerBird® Pro GE /<br>PowerBird® Pro GE AV /<br>iBird® Pro<br>iBird® Pro GE<br>iBird® Pro CL GE     |
|----------------------|---|--|
| 序号                   | AMxxxxxxxxxA... /<br>AMVxxxxxxxxxA... /<br>IMxxxxxxxxxC... /<br>IMLxxxxxxxxxC | PMxxxxxxxxxA... /<br>PMVxxxxxxxxxA... /<br>IMxxxxxxxxxA... /<br>IMGxxxxxxxxxC... /<br>IMGLxxxxxxxxxC |
| 不含蓄电池的重量             | 1.7 kg  | 1.7 kg / 1.7 kg /<br>1.8 kg / 1.8 kg / 1.8 kg  |
| 含 2.0 Ah 锂离子动力蓄电池的重量 | 2.1 kg  | 2.1 kg / 2.1 kg /<br>2.2 kg / 2.2 kg / 2.2 kg  |
| 设备行程                 | 25 mm   | 25 mm  |
| 设定力                  | 13000 N   | 20000 N  |
| 工作区域直径<br>铝/钢/不锈钢    | 2.4 – 6 mm  | 2.4 – 6.4 mm   |
| 芯棒最大直径               | 3.7 mm  | 4.5 mm   |
| 允许的充电过程环境温度          | 0 °C ... +50 °C   |  |
| 允许的运行环境温度            | -20 °C ... +50 °C<br>温度低于 0°C 时性能受限   |  |
| 存放                   | 0 °C ...30 °C   |  |
| 蓄电池电压                | 18 V  |  |
| 允许的蓄电池类型             | 18 V CAS*   |  |
| 推荐的充电器               | ASC 55 CAS*   |  |

\*只能使用原厂 18V 锂离子 CAS (无线联盟系统) 蓄电池和充电器。

...AV: 通过压力释放确保待铆接部件在铆接过程前可靠地无间隙相互叠放。此外, 确保盲铆钉在放置过程前到达其在钻孔中的最

终位置, 并且靠住放置头。根据具体应用情况, 可通过弹簧可变调节节压紧力。

# 噪声和振动信息

|                 |   |
|-----------------|---|
| 声压级 $L_{pA}$ *  | 78.5 dB(A), 测量的不确定性 $K_{pA} = 3$ dB(A)                        |
| 声功率级 $L_{WA}$ * | 80.7 dB(A), 测量的不确定性 $K_{WA} = 3$ dB(A)                        |
| 总振动值*           | $< 2.5$ m/s <sup>2</sup> , 测量的不确定性 $K = 1.5$ m/s <sup>2</sup> |

\*根据 EN 62841-1 标准测量

所指定的总振动值和所指定的噪声排放值基于标准化的测试方法测得，可用于对比一种电动工具与另一种电动工具。

所指定的总振动值和所指定的噪声排放值也可用于初步评估负荷。

## 警告

在实际使用电动工具的过程中，振动和噪声排放可能会与指定值不同，这取决于电动工具的具体使用方式，尤其是所加工的工件类型。

基于实际使用条件下振动负荷的评估，确定用于保护操作人员的安全措施。其中必须考虑到运行周期的所有部分，例如电动工具已关闭的时间，以及已开启，但无负载运行的时间。

佩戴护耳罩！

# 图标



警告 - 为了减少受伤风险，请阅读操作说明书



请勿将电器、电池/蓄电池、附件和包装作为生活垃圾丢弃！



注意！警告！危险！



请以环保的方式回收电器、电池/蓄电池、附件和包装！



保护蓄电池，使其免受火灾和高温的影响。



欧洲符合性标志



保护蓄电池，使其免受水和潮湿的影响。



英国符合性标志



附件 - 不在交货范围内包含。

18 V

电压 18 伏



直流电

## 保养和服务

对设备执行任何保养作业之前，以及在运输和仓储期间，请从设备上移除蓄电池。如果无意间操作了开关，则存在受伤的危险。

请保持设备和通风槽清洁，以便顺利且安全地开展工作。

该设备的保养范围仅限于抓取机构及其易损件。清洁卡盘爪和压套，给滑动面上油或涂脂；如果卡盘爪磨损（齿部变钝）则更换 → 见第 14–19 页。

对于更换未作说明的零件，只能由专业人员或 GESIPA® 服务中心执行该项工作。

定期保养会延长高质量 GESIPA® 设备的使用寿命，应当由授权修理厂或 GESIPA® 服务中心至少每 2 年执行一次。如果高强度使用这些设备，建议提早保养。

您的设备的最新备件清单和分解图以及关于 GESIPA® 服务中心的信息，可以前往主页查看：[www.gesipa.com](http://www.gesipa.com)。

### 维修

只能由合适的专家执行维修。如有疑问，请将盲铆机送往 GESIPA® 服务中心。

原则上由制造商进行保修。保修期外的维修只能由专业人员执行。不遵守装配和调整规定以及由非专业人员操作，可能会导致盲铆机严重损坏。如有疑问，请将盲铆机送往 GESIPA® 服务中心。

只能使用原厂备件维修。

### 基准化运行

如果是由非 GESIPA® 服务部门执行的维修，或使用特殊配件（例如：延长单元、弯头），则必须在调试前进行一次手动基准化运行！

维修后调试而不进行手动基准化运行，可能会导致设备严重损坏。

1. 确保设备已运行准备就绪，并且所有必需配件均已正确安装在设备上，然后将蓄电池推入。

2. 将 LED 环转到 • 零位。

3. 按下致动按钮，并按住不放\*，则设备移动到后端最终位置（盲铆机）或快速钻孔（盲铆螺母机）然后保持不动。

4. LED 环亮起 – 旋转常亮灯，不松开致动按钮。

5. 继续按住致动按钮 10 秒不放，直至设备发出 3 声蜂鸣音。

6. 现在可以松开致动按钮；旧的基准值已被删除。

7. 再次按下致动按钮\*开始基准化运行，设备前后移动几次，并在此期间闪烁。

\*如果是带有压紧力触发装置 (AV) 的设备，则必须将其压紧，以便能够触发设备。

## 故障排除

| 故障         | 原因                        | 补救措施               |
|------------|---------------------------|--------------------|
| 盲铆钉未设置     | 蓄电池已空                     | 为蓄电池充电；必要时更换       |
|            | 卡盘爪脏污或变钝                  | 清洁，并给滑动面上油或涂脂或更换   |
|            | 卡盘机构松动                    | 拧紧                 |
|            | 工作区域外的盲铆钉                 | 根据技术参数选择盲铆钉        |
|            | ...AV: 未达到触发力             | 根据应用更紧地按压设备        |
|            | iBird® Pro...:<br>未满足启动条件 | 满足启动条件             |
| 无芯棒清理      | 管口太小                      | 根据表格更换             |
|            | 设置套筒内部脏污                  | 清洁                 |
|            | 收集容器已满                    | 拧开和清空              |
|            | 芯棒通道堵塞                    | 取出卡住的芯棒，然后检查是否正常弹出 |
|            | 工作区域外的盲铆钉                 | 根据技术参数选择盲铆钉        |
| 照明 LED 灯闪烁 | 蓄电池已空                     | 更换电池               |
|            | 缓慢闪烁                      | 盲铆机过载 – 铆接过程中止     |
|            | 快速闪烁                      | 盲铆机在回程时堵塞          |
|            | 拧紧设置套筒，清除堵塞               |                    |

## 废弃处置

请勿将电器、电池/蓄电池、附件和包装作为生活垃圾丢弃！

您作为消费者承担着相应的法律义务，需要将旧电器和电池/蓄电池转交回收公司、收集点或零售商，以便以环保的方式进行回收。

请向当地的主管机关或您的专业经销商查询回收中心和收集点。

电器和电池/蓄电池中的有害物质可能会危害健康和环境。

必须从设备中取出电池/蓄电池，并在已放电的状态下进行废弃处置。用胶条覆盖两极以防短路。

## 质保

适用现行版本的保修条款，可通过以下链接查看：[www.gesipa.com/agb](http://www.gesipa.com/agb)

## EU 符合性声明

我们全权负责特此声明，所述产品符合下述指令和条例中的所有相关规定，并符合下列标准和规范：

盲铆机

AccuBird® Pro AMxxxxxxxxxA...  
AccuBird® Pro AV AMVxxxxxxxxxA...

PowerBird® Pro GE PMxxxxxxxxxA...  
PowerBird® Pro GE AVPMVxxxxxxxxxA...

iBird® Pro IMxxxxxxxxxA...  
IMxxxxxxxxxC...

iBird® Pro CL IMLxxxxxxxxxC...  
iBird® Pro GE IMGxxxxxxxxxC...  
iBird® Pro CL GE IMGLxxxxxxxxxC...

2006/42/EG  
2014/30/EU  
2011/65/EU  
EN 62841-1:2015  
EN 55014-1:2021  
EN 55014-2:2021  
EN 63000:2018